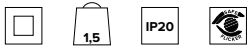
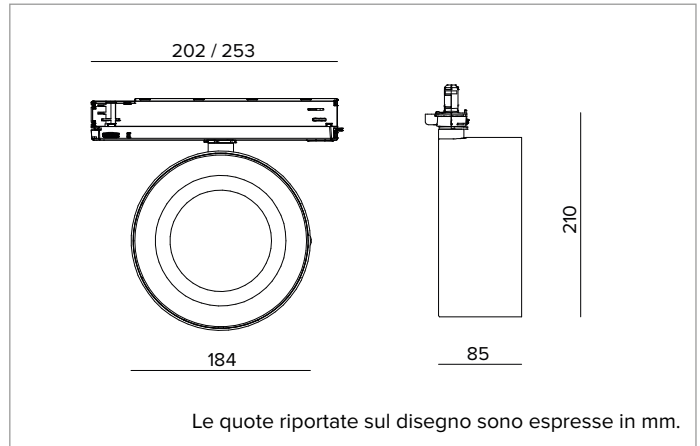


## T037WWR930DAPW | ZENO 180

### Proiettore professionale orientabile a LED



	3000K	H(m)	D1(m)	D2(m)	E <sub>max</sub> (lx)		
	Ra90	34°	80°				
Fixture Power	43W	1	0.98	1.98	1668		
Source Flux	4738lm	2	1.96	3.97	417		
Fixture Flux	2286lm	3	2.94	5.95	185		
Efficacy	53lm/W	4	3.92	7.94	104		
TS1232	I <sub>max</sub> =520cd/klm	I <sub>max</sub>	2465cd	5	4.91	9.92	67



#### SORGENTE

LED Chip on Board alta efficienza Ra90. Ra97 su richiesta.

**Classe di efficienza energetica:** D

**Potenza nominale:** 37W

**Flusso nominale:** 4738lm

**Indice resa cromatica:** 90

**Rf:** 92

**Rg:** 101

**CCT nominale:** 3000K

**Durata utile (L80/B10):** >50000h tq +25°C

#### CARATTERISTICHE ILLUMINOTECNICHE

Versione Wall Washer con ottica in alluminio pre-anodizzato speculare ad altissima riflettanza, schermo olografico in PMMA ed elemento nero di copertura in polimero.

**Ottica:** WALL WASHER

**Apertura di fascio:** WW

**Rendimento ottico:** 48%

**Flusso apparecchio:** 2286lm

**Efficienza luminosa:** 53lm/W

**Sicurezza fotobiologica:** Conforme al gruppo di rischio basso RG1

#### CARATTERISTICHE MECCANICHE

Corpo ottico realizzato in pressofusione di alluminio verniciato. Orientabilità del corpo ottico da 0 a -90° sul piano verticale e di 355° su quello orizzontale, con possibilità di bloccaggio del puntamento.

**Colore e finitura:** Bianco gesso

**Peso:** 1,5Kg

**Grado di protezione:** IP20

#### CARATTERISTICHE ELETTRICHE

Driver elettronico DALI integrato nell'adattatore a binario.

**Potenza apparecchio:** 43W

**Alimentazione:** 220-240Vac 50/60Hz

**Classe di isolamento:** CLASSE 2

**Tipo driver / Controllo:** DALI

**Driver incluso:** SI

**Classe F:** SI

**SAFE FLICKER:** PstLM=<1 e SVM=<0,4 (IEC TR 61547-1 e IEC TR 63158), a garanzia di una luce più confortevole e sicura

**Temperatura ambiente:** 0°C / +25°C

#### INSTALLAZIONE

Montaggio a binario elettrificato. Disponibile con accessori meccanici ed accessori ottici, installabili tramite anello di supporto.

#### NOTE

Disponibile su richiesta in versione 110-277Vac.

#### GARANZIA

5 anni.

#### AVVERTENZE

Apparecchio progettato per essere smaltito/riciclato a fine vita. Sorgente luminosa (solo LED) sostituibile da un professionista. Alimentatore sostituibile da un professionista.

A motivo dell'evoluzione tecnologica dei componenti elettronici i dati indicati sono soggetti ad aggiornamento e quindi deve essere richiesta conferma in fase d'ordine. Flusso luminoso e potenza elettrica presentano tolleranze di +/-10% rispetto al valore indicato. tq +25°C (CIE 121).

Si riserva la facoltà di apportare modifiche tecniche.

Targetti Sankey S.r.l.  
Via Pratese, 164  
50145 Firenze - Italy  
Tel: +39 055 37911  
targetti.com  
targetti@targetti.com

CCIAA Firenze  
Share Capital:  
€ 500.000,00  
VAT N. (IT):  
01537660480  
R.E.A: FI-275656

**TARGETTI**